

ハーモニアス・エア・ウォール

# Harmonious Air Wall

システム壁・天井仕上材

パネ協

木材・プラスチック  
再生複合材料





木の質感と  
優しさを持ちながら、  
優れた耐久性・耐候性  
を持った外装材。

# Harmonious Air Wall

ハーモニアス・エア・ウォール



## 美観性

木の質感を持った素材です。建物の全体または一部の意匠材として、木肌の持つぬくもりを表現できる素材としてご使用いただけます。

## 耐候性

天然木に比べ経年による変色がほとんどおこりませんので、長期間美観を保ちながら安心してご使用いただけます。

## 耐久性

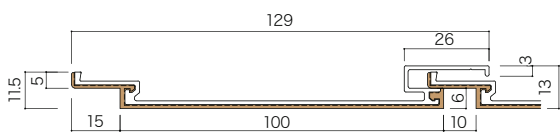
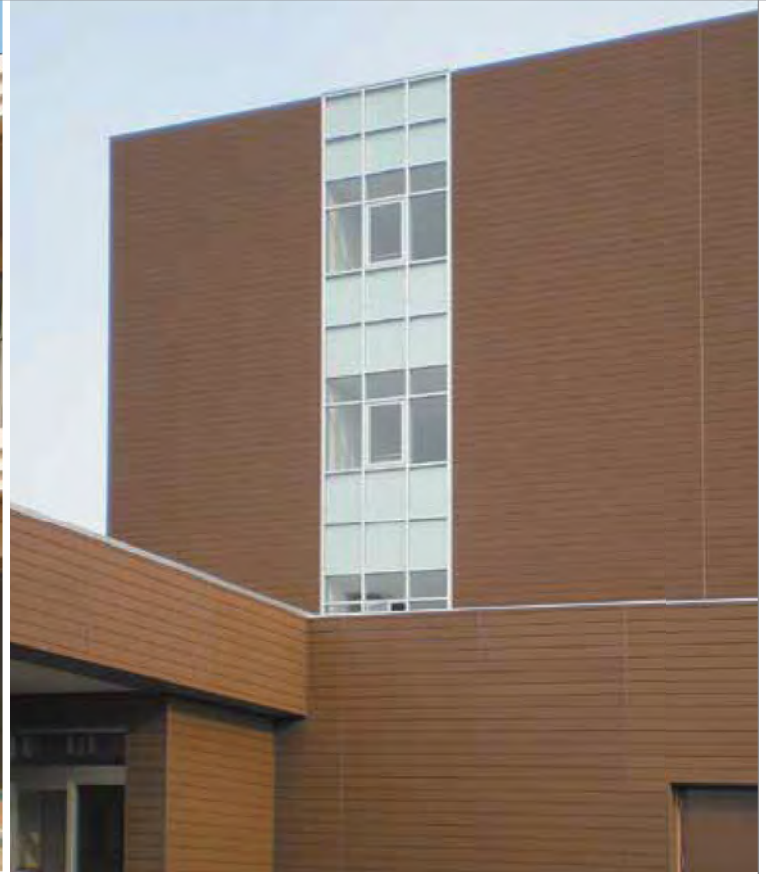
水や湿気に強く優れた耐久性を持った素材です。腐朽菌も寄せ付けず、腐食やシロアリの食害の心配もありません。

## 施工性

アルミスパンドレル材と同様に取り付けいただけます。

## 安全性

環境を汚染する、塩素イオンや有害な物質(カドミウム・鉛・六価クロム・ヒ素・水銀・セレン等)は含まれておりません。

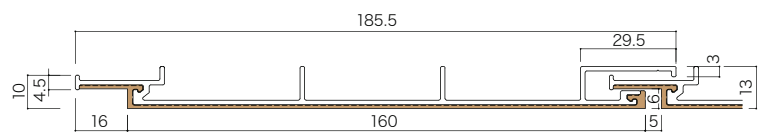


**品番 PAW-100**

寸法 100(幅)×13(厚)×4000(長さ)mm

重量 0.79kg/m

カラー ブラウン  
 サンディーブラウン  
 グレー  
 ディープグレー(オプション)  
 ウォールナット  
 チーク



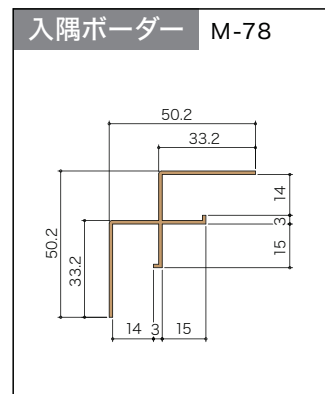
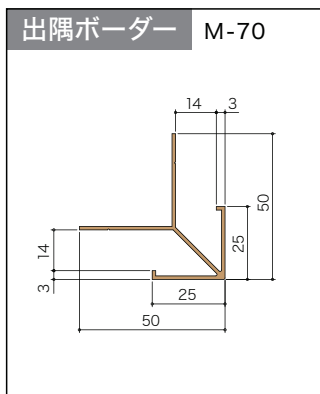
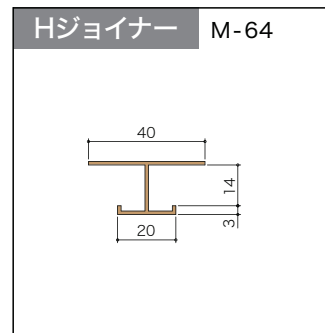
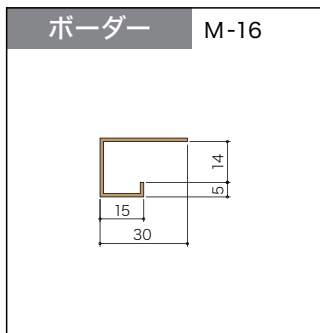
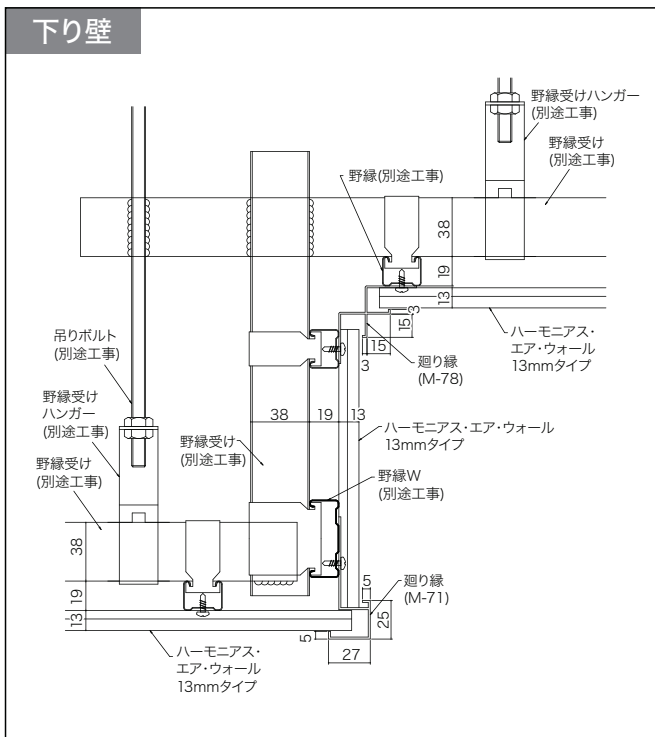
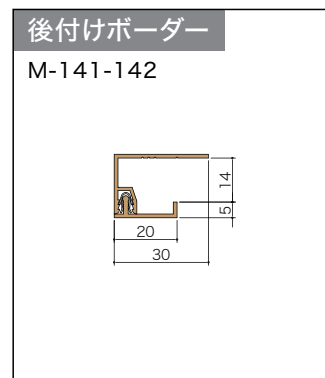
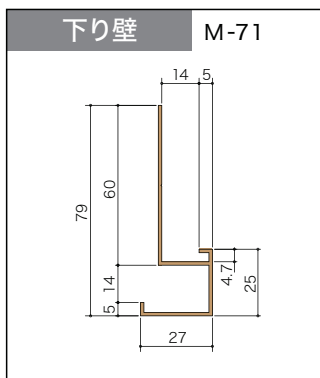
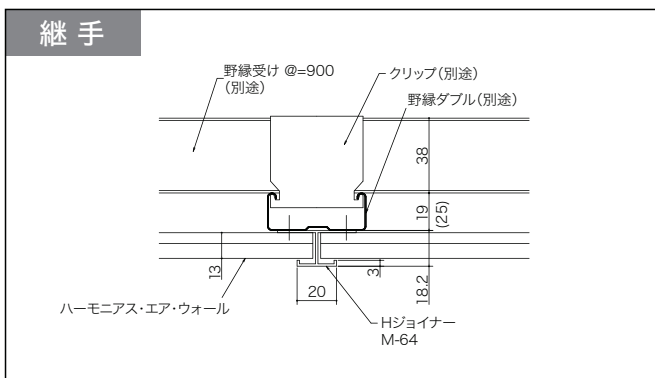
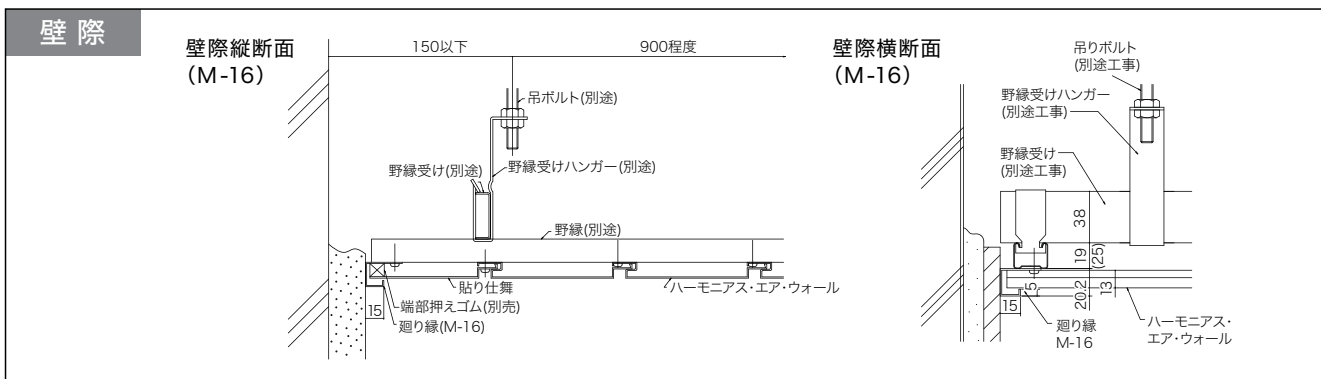
**品番 PAW-160**

寸法 160(幅)×13(厚)×4000(長さ)mm

重量 1.31kg/m

カラー ブラウン  
 サンディーブラウン  
 グレー  
 ディープグレー(オプション)  
 ウォールナット  
 チーク

## ■各部の納まり参考図



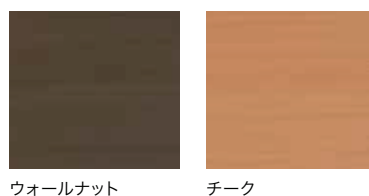
※下地胴縁材は建築工事

## ■カラーバリエーション

表層仕上 木材・プラスチック再生複合材(再生木)



表層仕上 木目調 特殊樹脂仕上材 (UL94V-0基準クリア)



# ハーモニアス・エア・ウォール 支持スパン早見表

(ハーモニアス・エア・ウォールを外装材に使用した場合の下地ピッチ・下地固定ピッチ)

次の **手順1** ~ **手順5** に従って、各取付ピッチの算定をしてください。

## 手順1 基準風速を求めます。【表1】基準風速早見表(単位:m/sec)

No.	地方分類	都道府県	
1	北海道地方	北海道	36
		青森県	34
2	東北地方	岩手県	34
		宮城県	30
		秋田県	34
		山形県	32
		福島県	30
		茨城県	36
3	関東地方	栃木県	30
		群馬県	30
		埼玉県	34
		千葉県	38
		東京都(除島)	34
		神奈川県	36
		東京都(離島)	42

No.	地方分類	都道府県	
4	甲信越・北陸地方	新潟県	32
		富山県	30
		石川県	30
		福井県	32
		山梨県	32
		長野県	30
5	東海地方	岐阜県	34
		静岡県	36
		愛知県	34
		三重県	34
		滋賀県	34
6	近畿地方	京都府	32
		大阪府	34
		兵庫県	34
		奈良県	34
		和歌山県	34

No.	地方分類	都道府県	
7	中国地方	鳥取県	32
		島根県	34
		岡山県	32
		広島県	34
		山口県	34
8	四国地方	徳島県	38
		香川県	34
		愛媛県	34
		高知県	40
		福岡県	34
9	九州・沖縄地方	佐賀県	34
		長崎県	36
		熊本県	34
		大分県	32
		宮崎県	36
		鹿児島県	46
		沖縄県	46

※国土交通省建告第1454号による。  
※市町村の基準風速を求める場合は、国土交通省建告第1454号第2表を参照してください。

## 手順2 地表面粗度区分を求めます。【表2】地表面粗度区分表

建築物の高さ	都市計画区域内			都市計画区域外
	200m以下	200m超~500m以下	500m超	
31m超	II	III	III	II
13m超~31m以下	II	III	III	II
13m以下	III	III	III	III

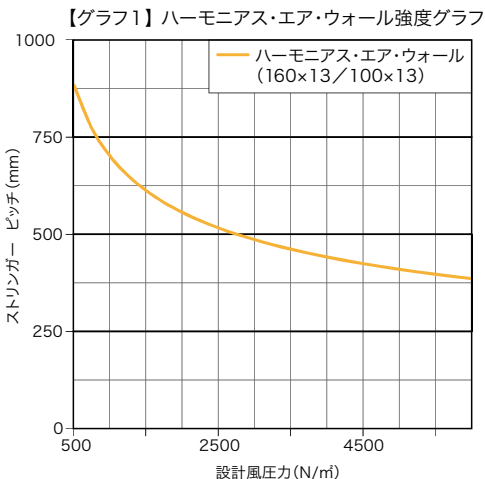
## 手順3 設計風圧力を求めます。【表3】風圧力早見表(再現期間100年・開放型)(単位:N/m<sup>2</sup>)

基準風速(m/s)	30		32		34		36		38		40		42		44		46	
	II	III	II	III	II	III	II	III	II	III	II	III	II	III	II	III	II	III
建物高さ(m) (ウォール取付最高高さ)																		
3	1813	1205	2063	1371	2329	1547	2611	1735	2909	1933	3223	2141	3553	2361	3900	2591	4262	2832
6	1997	1359	2272	1546	2565	1745	2876	1957	3204	2180	3551	2416	3915	2663	4296	2923	4696	3195
9	2230	1573	2537	1789	2864	2020	3211	2264	3578	2523	3965	2796	4371	3082	4797	3383	5243	3697
12	2403	1736	2734	1975	3087	2229	3461	2499	3856	2785	4272	3085	4710	3402	5170	3733	5650	4081
15	2570	1866	2924	2123	3301	2397	3700	2687	4123	2994	4568	3318	5036	3658	5528	4014	6041	4388
18	2714	1974	3088	2245	3486	2535	3908	2842	4355	3166	4825	3509	5320	3868	5838	4245	6381	4640
21	2843	2063	3234	2347	3651	2650	4093	2971	4561	3310	5053	3668	5571	4044	6115	4438	6683	4851
24	2959	2138	3366	2433	3800	2747	4261	3079	4747	3431	5260	3802	5799	4191	6365	4600	6956	5028
27	3065	2202	3487	2505	3937	2828	4414	3171	4918	3533	5449	3914	6008	4316	6593	4736	7206	5177
30	3164	2255	3599	2566	4063	2897	4556	3247	5076	3618	5624	4009	6201	4420	6805	4851	7438	5302
35	3313	2380	3770	2708	4256	3057	4771	3427	5316	3819	5890	4231	6494	4665	7127	5120	7790	5596
40	3449	2511	3924	2857	4430	3225	4966	3615	5533	4028	6131	4464	6759	4921	7419	5401	8108	5903
45	3573	2632	4065	2994	4589	3380	5145	3790	5732	4223	6352	4679	7003	5158	7685	5661	8400	6188
50	3953	2943	4498	3348	5078	3780	5693	4238	6343	4722	7028	5232	7748	5768	8504	6331	9295	6919
60	4737	3591	5390	4086	6084	4613	6821	5171	7600	5762	8421	6384	9284	7039	10190	7725	11137	8443
70	4961	3820	5645	4346	6372	4906	7144	5500	7960	6128	8820	6791	9724	7487	10672	8217	11664	8980
80	5164	4029	5875	4584	6633	5175	7436	5802	8285	6465	9180	7163	10121	7897	11108	8667	12141	9473
90	5350	4224	6087	4806	6871	5425	7703	6082	8583	6777	9510	7509	10485	8278	11508	9085	12578	9930
100	5521	4405	6282	5012	7092	5659	7951	6344	8859	7068	9816	7832	10822	8635	11877	9477	12981	10358

※詳細は、国土交通省建告第1454号・1458号を参照ください。※基準風速は、【表2】基準風速早見表を参照ください。

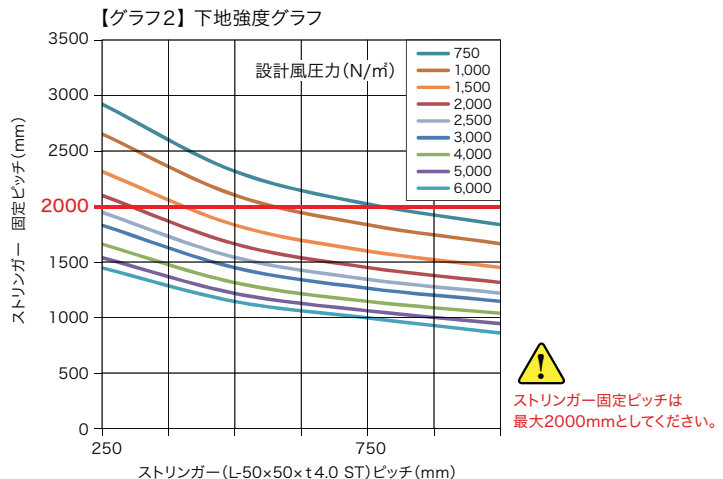
## 手順4 ストリンガーの取付ピッチを求めます。

【グラフ1】を使い、**手順3** で求めた設計風圧力と曲線の交点が、求めるストリンガーの最大取付ピッチとなります。



## 手順5 ストリンガーの固定ピッチを求めます。

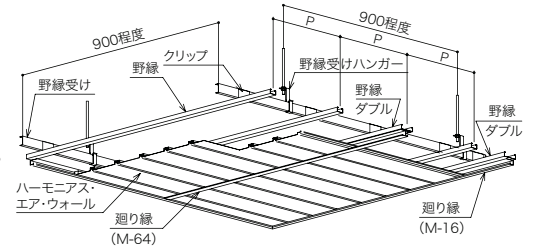
**手順3** で求めた設計風圧力の曲線と**手順4** で求めたストリンガーピッチの交点が、求めるストリンガーの最大固定ピッチとなります。



# ⚠️ ご使用・ご利用の前に必ずお読み下さい。

## ⚠️ 設計のポイント

- 外壁及び軒天井部等、風圧荷重のかかる所は、下地を含めた強度を確認して下さい。
- 下地材は製造所により、形状・板厚・寸法が異なりますのでご使用する下地の強度を確認して下さい。
- 軒天井部の下地材は、特に吹き上げ荷重に留意して設計して下さい。
- 取付条件により、下地のピッチ等が変わる場合がありますので、強度計算等で確認するようお願いいたします。
- ハーモニアス・エア・ウォール端部のハネ出しは、150mm以下として下さい。



施工部位別の天井下地材の種類と下地間隔(公共建築工事標準仕様書(建築工事編)による)

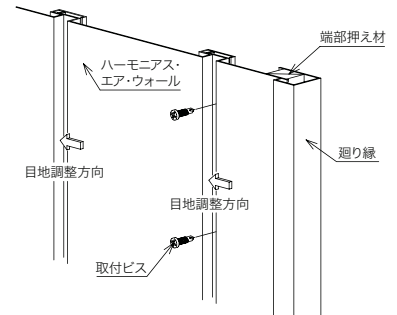
施工部位	P(野縁ピッチ)	野縁	クリップ板厚	野縁受け	野縁受けハンガー板厚
屋内天井	360程度	19形(25×19×0.5)	0.6以上	v38×12×1.2	2.0以上
軒天	特記による	25形(25×25×0.5)	0.8以上	38×12×1.6	

●野縁受け、吊ボルト及びピンサートの間隔は900mm程度とし、周辺部は端から150mm以内とする。ただし、屋外の場合は特記による。

- ハーモニアス・エア・ウォールのアルミベース部は不燃材料(平成12年告示第1400号不燃材料を定める件)ですが、表層部分は、難燃や不燃材ではありませんので、関係法令をご確認ください。(チークおよびウォールナット色は、難燃性能:UL-94V-0基準をクリアしています。)また、ハーモニアス・エア・ウォール単体では、耐火構造や防火構造には対応出来ませんので、構造体にて対応するようにして下さい。
- ハーモニアス・エア・ウォールでの防水処理は出来ませんので、前工程にて確実に防水処理を行って下さい。
- ハーモニアス・エア・ウォールを目地なしで気温の年変化や日較差が大きな外壁などで使用しますと、熱伸びによる変化の影響により、仕上げ面が均一にならない恐れがありますので、使用を避けて下さい。

## ⚠️ 施工のポイント

- 施工は、図面に基き行ってください。
- 目地巾は等間隔で施工して下さい。目地巾のバラツキにより色が変わって見える場合があります。
- ハーモニアス・エア・ウォール貼り終わりのパネルは、現場寸法に合わせてカットし目地部上面から取り付けビスで確実に固定して下さい。
- ハーモニアス・エア・ウォール貼り終わりのパネルは、端部押え材等をはさみ、バラツキを防止して下さい。
- ハーモニアス・エア・ウォールを貼り付ける場合には、働き巾で割付けを行い、誤差は目地巾で調整して下さい。事前にハーモニアス・エア・ウォール10本程度を平滑面に並べ、働き巾を確認してから施工しますと確実です。
- 目地調整は、マイナス目地で調整して下さい。特に外部に使用する時は、プラス目地にしないで下さい。
- 表面仕上げのがサンディングの場合は、サンディングの方向によって色が変わって見える場合がありますので、サンディング方向を統一して設置して下さい。  
(ハーモニアス・エア・ウォールの切断材を転用する場合は、方向が逆転しないよう、特にご注意ください。)
- ハーモニアス・エア・ウォール下地のレベルが出ていない場合やビスの締め具合等で、ハーモニアス・エア・ウォール面の平らさが出ていないと、光の反射等で色ムラに見える場合がありますのでご注意ください。
- ハーモニアス・エア・ウォールは、使用箇所によって、表面に雨染みが発生する場合があります。詳しくは、『製品のお手入れ方法』(別紙)をご確認ください。



## ⚠️ 注意事項とお願い

- ハーモニアス・エア・ウォールは、同色の製品間で若干の色のバラツキが発生する場合がありますので、予めご了承下さい。
- 表面仕上げがサンディングの場合は、製品裏面にサンディング方向を示すマーキングが有りますので、必ずご確認ください。
- 条件により、ハーモニアス・エア・ウォールの目地部がわかる場合があります。
- ハーモニアス・エア・ウォールの表層膜厚は、押出し条件により一定しない場合がありますが、品質には影響ありません。
- ハーモニアス・エア・ウォールの小口は鋭利であり、また切断時にはバリが生じる事がありますので、取り扱いの際は手を傷つけないよう軍手等の保護具を着用して下さい。  
素手、素肌等の露出部はケガをする恐れがありますので、素肌はなるべく避けるような服装にして下さい。
- 施工時におけるハーモニアス・エア・ウォールの取り回しは、周りの状況を十分確認してから行って下さい。特に製品寸法が長い場合にはご注意ください。
- 無理な体勢での施工は、落下等の原因となりますのでお避け下さい。
- 製品の上に重い物を置かないで下さい。損傷の原因となります。
- 製品の保管時は、屋外の湿気をよばない場所に保管して下さい。
- 製品の保管時は、損傷を与えない場所に枕をかき平積みして下さい。
- ハーモニアス・エア・ウォールの表層材は、木材とプラスチックの複合材料です。固いもので叩いたりすると、表層材の割れ、へこみ、傷の原因となります。また、外壁に使用した場合、表層に含まれる木材から出る成分により、初期段階において、黒色系の雨垂れが発生する場合がありますが、時間の経過とともに、減少しますので、予めご了承ください。



日本住宅パネル工業協同組合

東京都文京区本駒込6-15-7 〒113-0021  
TEL.03-3945-2334  
FAX.03-3945-3119  
URL <http://www.panekyo.or.jp>

■お問い合わせ・ご用命は