

動作補助手すり

部材名	品番	サイズ
I型	PHI-30TN	長さ: 300mm (外~外押え寸法)
	PHI-45TN	長さ: 450mm (外~外押え寸法)
	PHI-60TN	長さ: 600mm (外~外押え寸法)
	PHI-75TN	長さ: 750mm (外~外押え寸法)
	PHI-90TN	長さ: 900mm (外~外押え寸法)
L型	PHL-76TN	水平長: 600mm (外~外押え寸法)
		鉛直長: 700mm (芯~芯押え寸法)
H型	PHH-776TN	水平長: 700mm (外~外押え寸法) 鉛直長: 600mm (芯~芯押え寸法)

握り棒径
Φ35mm

取付高さ
55mm

※L型は、取付時に左右勝手を決められます。

※各型とも、取付時に長さ詰めが可能です。

※握り棒・ブラケット・取付ビスは全てセットになっています。

歩行補助手すり（廊下・階段）

部位	部材名	品番	サイズ
木部	直レール	PHR-09T	長さ: 900mm
		PHR-18T	長さ: 1800mm
金物類	壁付ブラケット	FD-K	壁座面: Φ50mm
	首振りブラケット	FD-KF	壁座面: Φ50mm
	エンドブラケット	FD-E	壁座面: Φ50mm
	ベースエンドブラケット	FD-BE	壁座面: Φ50mm
	直付ブラケット	FD-T	壁座面: Φ50mm
	ジョイント	ED-J	Φ39.3mm、幅 17mm
	フレキシブルジョイント	ED-F	Φ40mm、2 関節型

Φ35mm

取付高さ
55mm

共通仕様

	材質・規格	カラー
木部	国産材スギ集成材 (JAS) ウレタン抗菌塗装 F☆☆☆☆	クリア
金物類	(本体) 亜鉛ダイカスト+アクリル焼付塗装 (カバー) PP樹脂	シルバー / ブラウン / ゴールド

※木部には、シラタ主体に赤みが混ざります。

※若干の節、葉節が混ざる場合がございます。

※歩行補助手すりの場合は産地が限られます。

地場産材をご指定の場合は
お問い合わせください。

国産スギ材使用
木製手すり

— やまと —
大和



袖が引っ掛かりにくい
ブラケットを採用。
スギ特有の
木のぬくもりを感じられる、
あたたかみのある手すりです。



日本住宅パネル工業協同組合

東日本支所 設計営業部

東京都文京区本駒込 6-15-7 六義園ビル

TEL: 03-3947-7614

E-mail: higashi.sekkeieigy@panekyo.or.jp

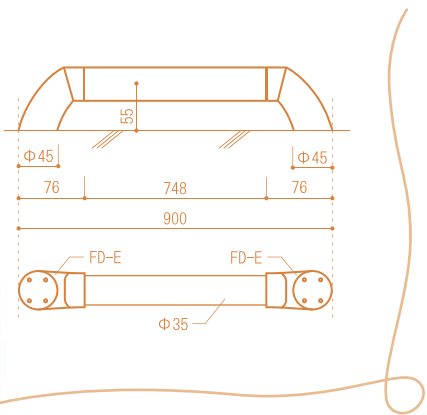
動作補助手すり

I型・L型・H型の動作補助手すりは、お年寄りはもちろん、お子様も握りやすい細身の35mm。洗面所やトイレ、玄関などちょっとしたサポートが必要な場面で動作を補助します。



I型

I型は玄関段差の上り下りや、靴の履き替え時に重宝します。



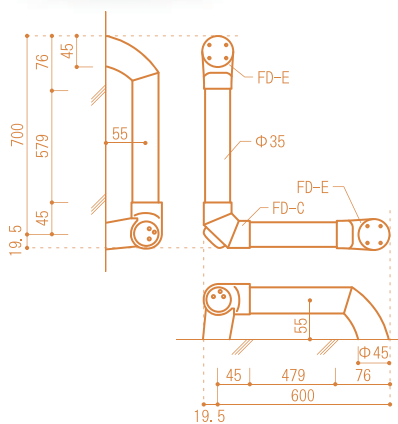
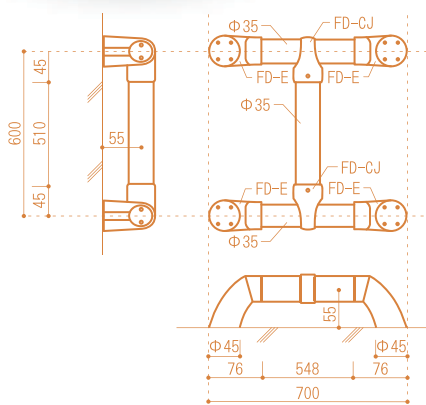
L型

L型はトイレでの立ち座りや、姿勢保持に役立ちます。



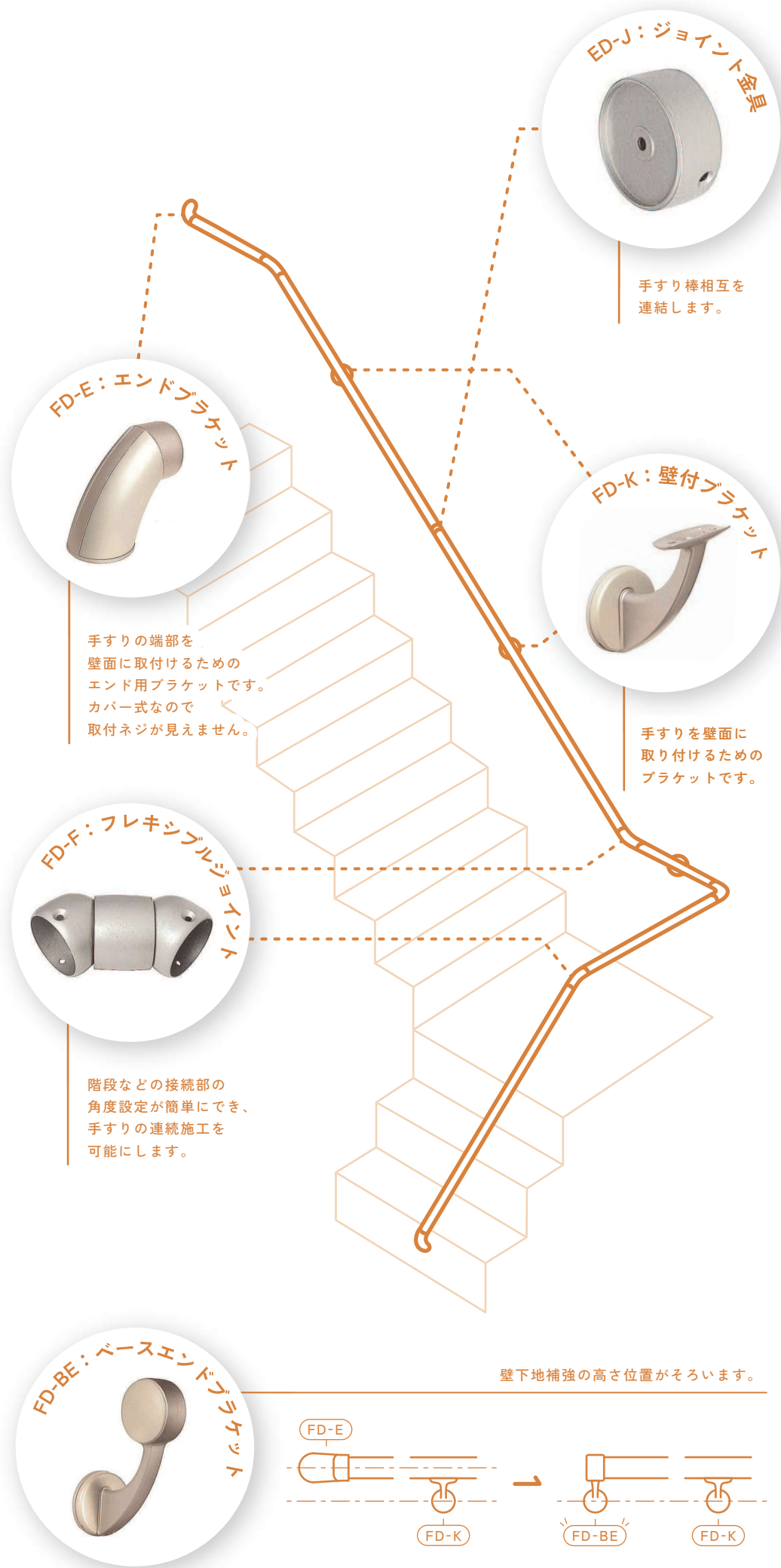
H型

L型に加え、H型も登場。



歩行補助手すり

廊下・階段用の歩行補助手すりは、どのような角度にも自在に対応可能。切れ目なく取り付けることができます。



ED-J: ジョイント被覆

手すり棒相互を連結します。

FD-E: エンドブラケット



手すりの端部を壁面に取付けるためのエンド用ブラケットです。カバー式なので取付ネジが見えません。

FD-K: 壁付ブラケット



手すりを壁面に取付けるためのブラケットです。

FD-F: フレキシブルジョイント



階段などの接続部の角度設定が簡単にでき、手すりの連続施工を可能にします。

FD-BE: ベースエンドブラケット



壁下地補強の高さ位置がそろいます。

